

FŐ TEST

A fő test összeépítéséhez szükséges elemek:

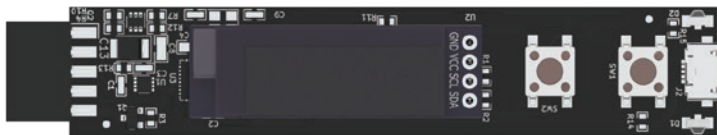


1x műanyag főtest

1x hosszú gombhoz tartozó színes gyűrű



1x hosszú gomb - középső rész



1x fő elektronika



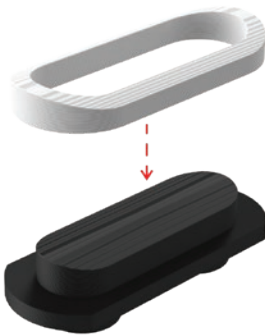
1 x fő elektronika záróeleme



1x tefloncső

Összeszerelési folyamat:

1. nyomógomb összeszerelése (illessze be a színes gyűrűt a középső részbe) és helyezze be a házba



2. helyezze az elektronikát a házba



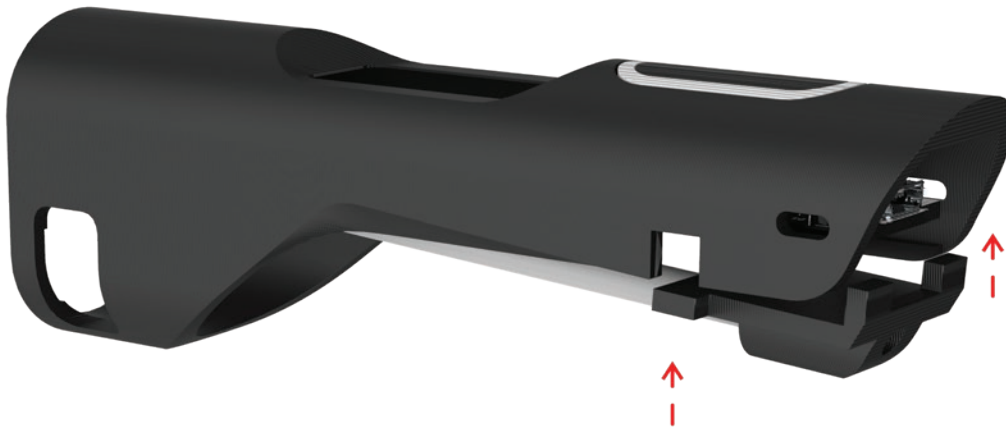
3. helyezze a tefloncsövet a fő elektronika záróelem nyílásába



4. helyezze az összeszerelt tefloncsövet fő elektronika záróelemével a házba

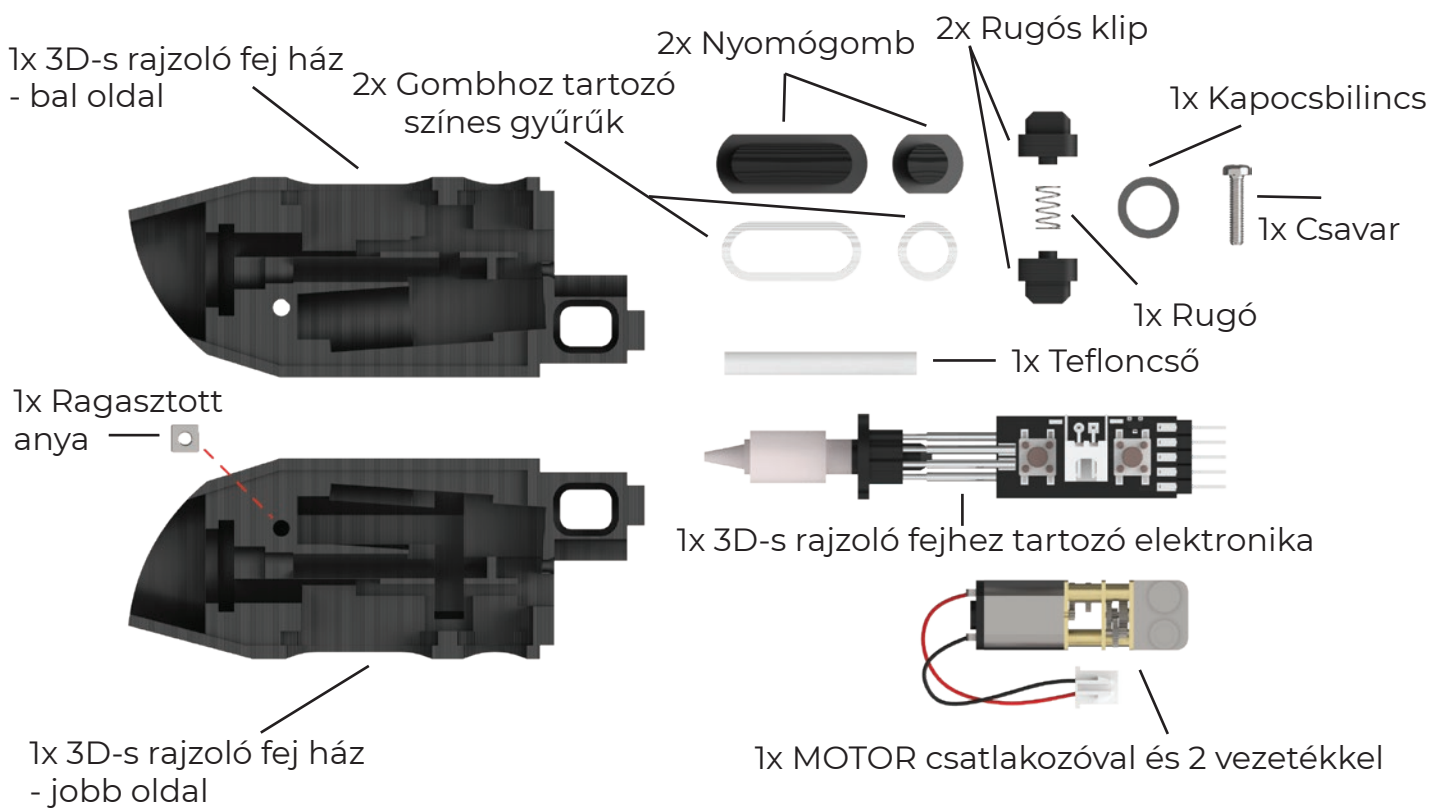


6. kattintsa össze, hogy mindent a helyén maradjon és tartson.



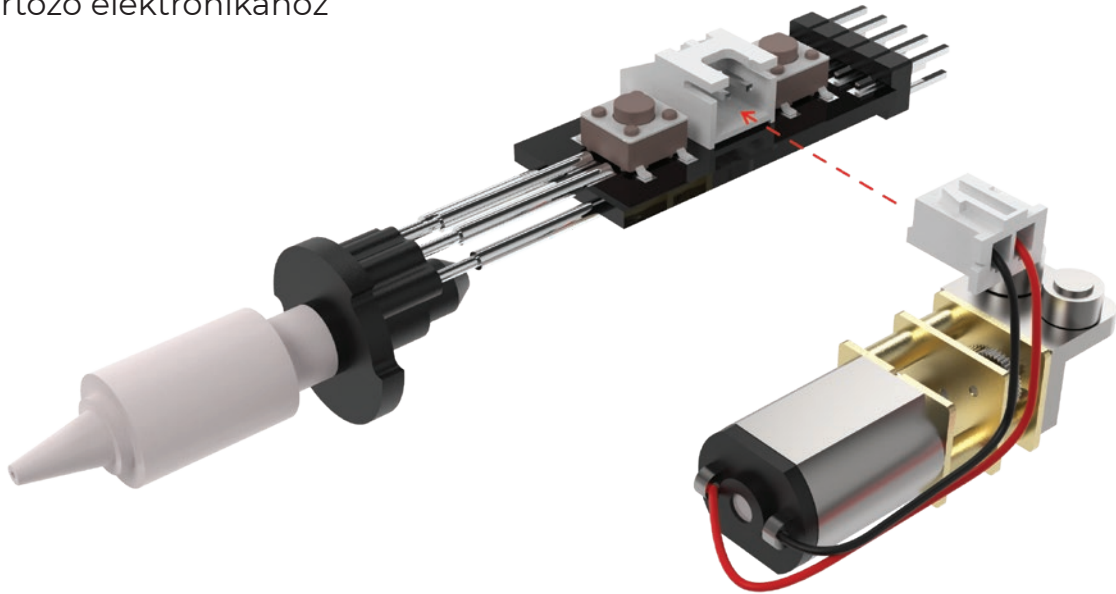
3D-S RAJZOLÓ FEJ

Mire lesz szükség a 3D-s rajzoló fej összeállításához:

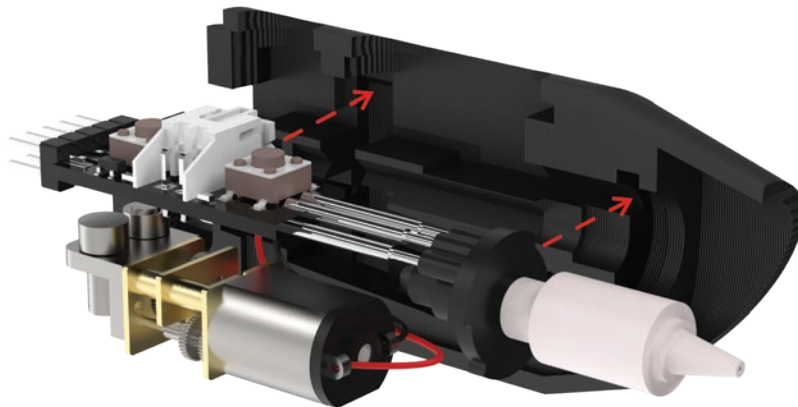


Összeszerelési folyamat:

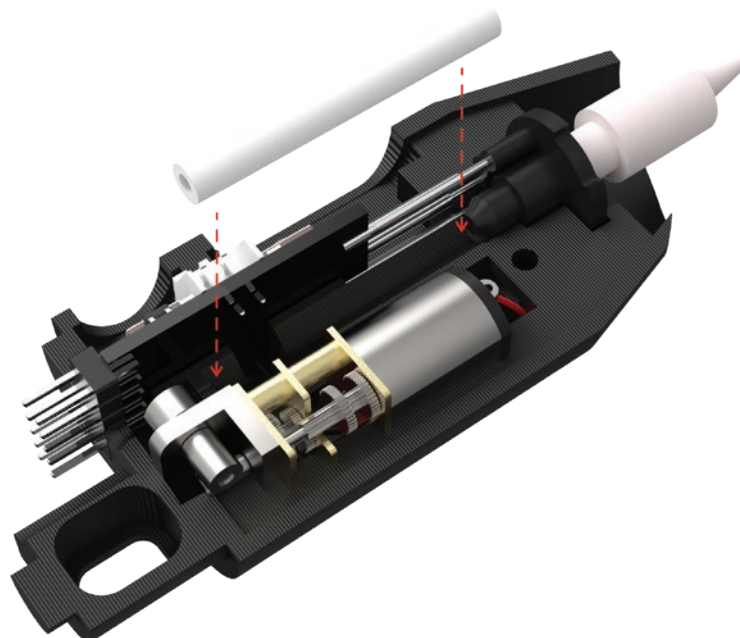
1. Csatlakoztassa a MOTOR csatlakozót a 3D-s rajzoló fejhez tartozó elektronikához



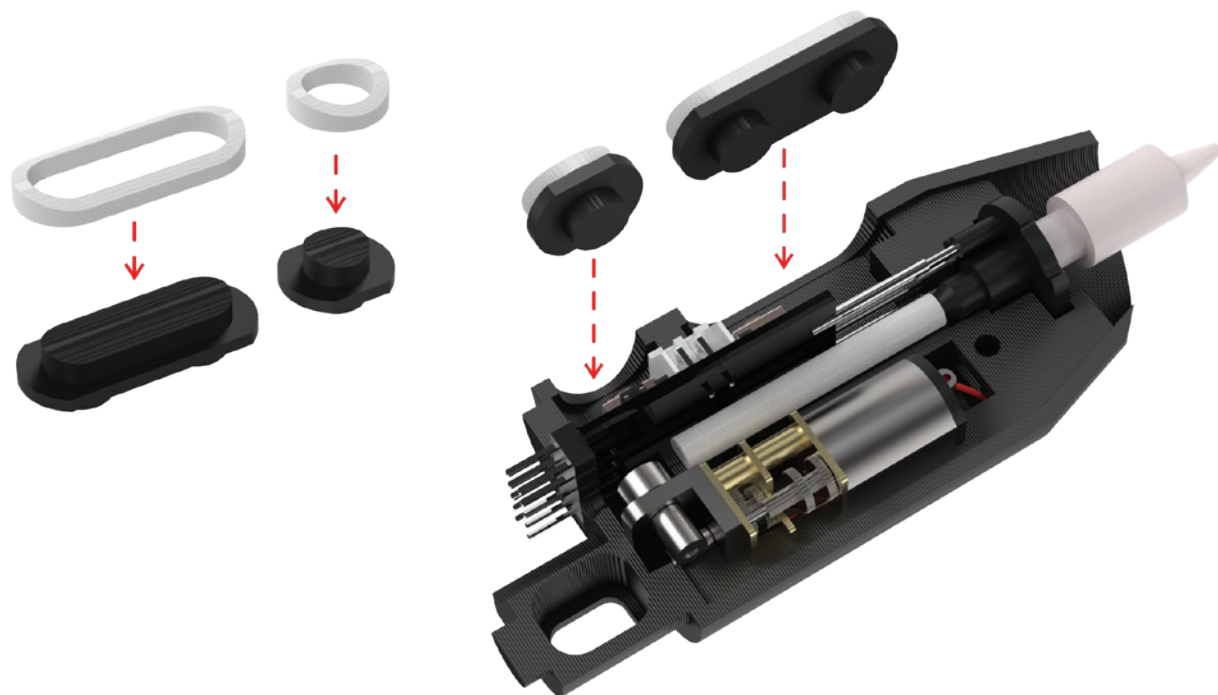
2. Helyezze be az elektronikát a 3D-s rajzoló fej jobb oldali házba, állítsa be a vezetékeket a mélyedésbe úgy, és rögzítse a MOTOR-t az ábrán jelölt mélyedésbe



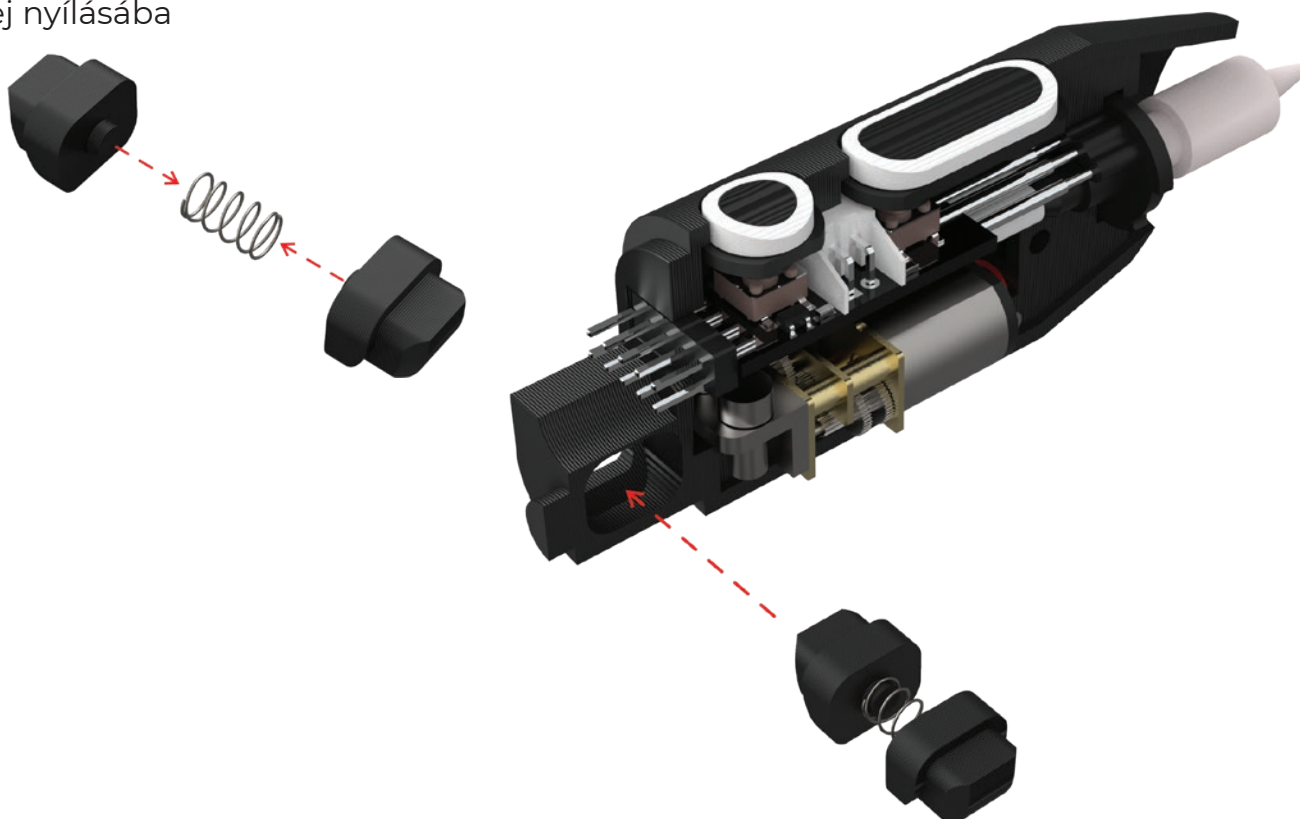
3. illessze be a tefloncsövet



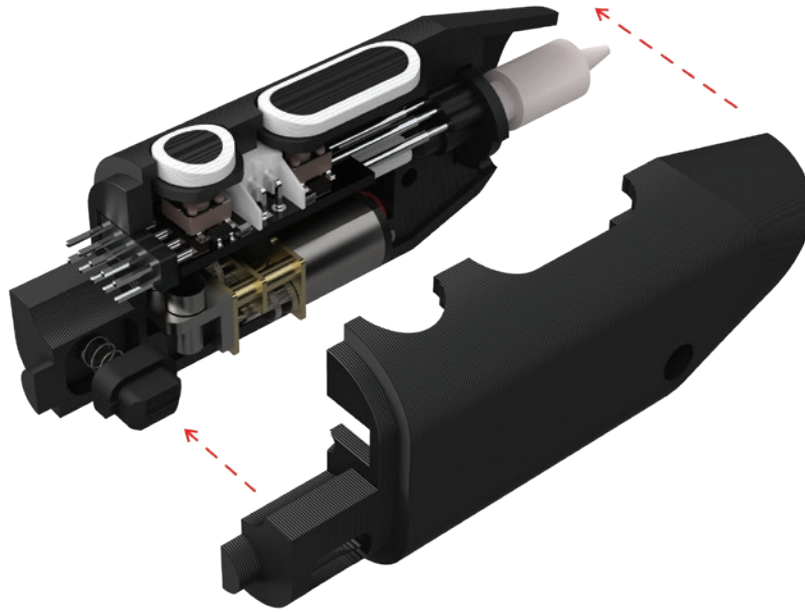
4. szerelje össze a nyomógombokat (illessze be a színes gyűrűket a középső részbe), és helyezze be a gombokat a 3D-s rajzoló fej jobb oldali házba.



5. Csatlakoztassa a rögzítőelemeket a rugóval együtt, és illessze be a 3D-s rajzoló fej nyílásába



6. Illesse össze a 3D-s rajzoló fej bal oldali házat a jobb oldalsó házzal.



7. csavarja be a csavart és helyezze rá a kapocsbilincset 3D-s rajzoló fej képen látható részére



8. nyomja meg a rögzítőelemeket majd csatlakoztassa össze a 3D-s rajzoló fejet és a fő testet

